

# PHANTOM

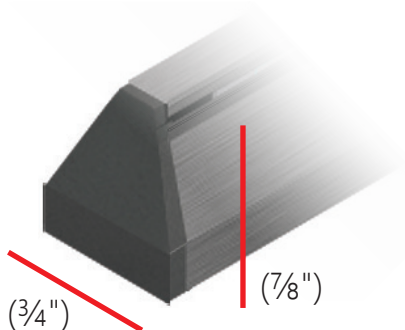
Capteur sans contact



Le capteur PHANTOM sans contact permet que la plupart des boutons poussoirs soient activés sans le toucher des doigts. La surveillance d'une zone de 0.5" au devant des boutons poussoirs PHANTOM détecte les mouvements des doigts ou des objets qui ressemble aux doigts et active le bouton tout en rejetant les autres objets réduisant donc les fausses activations.

Pour l'utilisation, le passager place simplement son doigt en proximité du bouton pour activer l'appel. Les fonctions manuelles du bouton sont préservées pour respecter les exigences du Code.

- ✓ Sans contact-réduit le risque de transfert de microbes
- ✓ Zone tactile 11.5"H x 10.5"L
- ✓ Compatible avec la plupart des boutons poussoir d'ascenseur
- ✓ Installation facile



# Informations générales

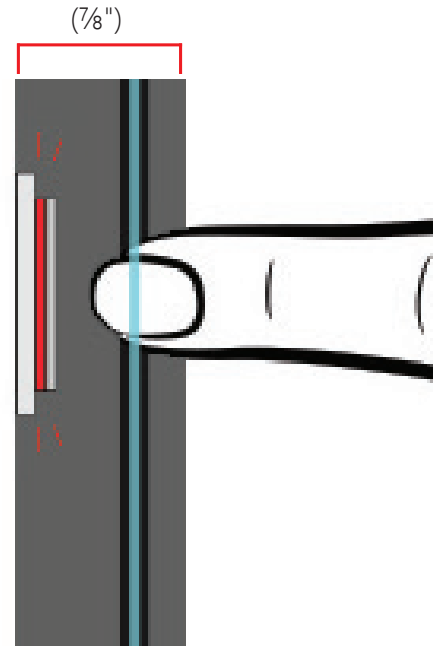
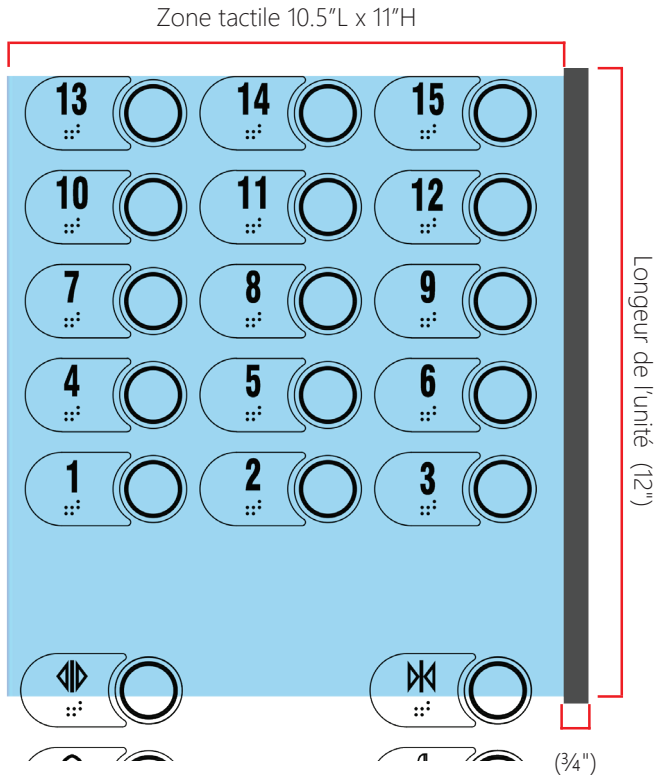
**Matériel:** Aluminium avec embouts plastique.

**Montage:** Montage surface, deux vis de l'arrière.

**Câblage:** Bornier avec câblage pour un fil commun et un fil de signal par plancher. Interface du panneau de commande 3"x3"

**Nettoyage:** Essuyer avec un linge humide et un savon doux

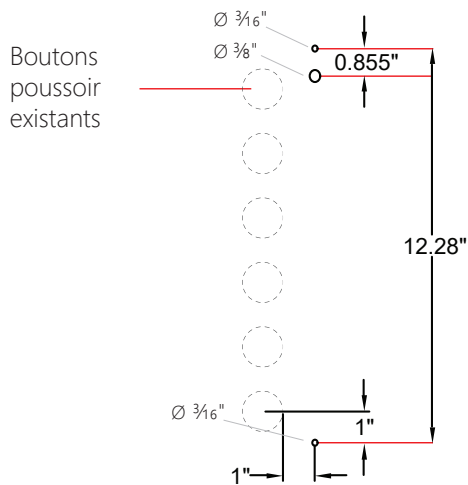
## Caractéristiques du produit



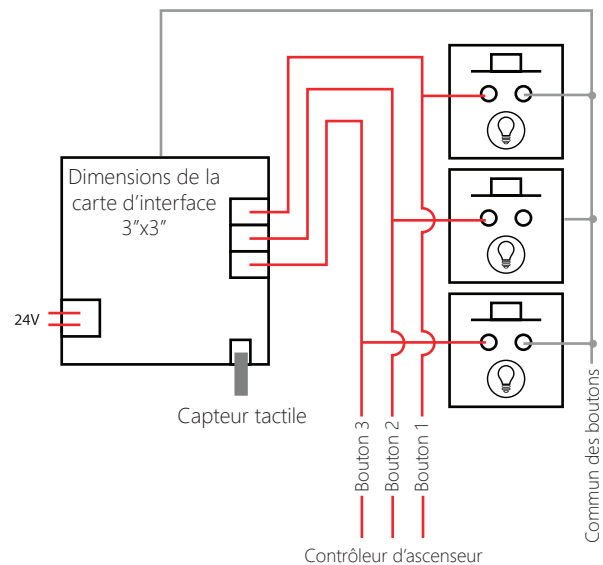
Montré ci-dessus: Faisceau déclencheur pour activer le bouton poussoir

## Diagramme d'installation

Gabarit de perçage fournit



## Diagramme de câblage



Cette publication a été conçue à des fins d'information générale. La conception peut être modifiée sans préavis. Les couleurs et les finitions du produit actuel peuvent varier.

Copyright © 2020 MAD Elevator Inc.

madelevator.com

1 (866) 967-8500

customerservice@madelevator.com