

TOE-TO-GO



Bouton d'appel d'ascenseur activé par le pied

Le bouton d'appel d'ascenseur Toe-To-Go (T2G) permet l'activation des boutons paliers et de cabine en appuyant avec le pied. Ce système réduit le risque de transfert



- ✓ Activation mains libres
- ✓ Conception robuste et durable
- ✓ Finition en acier inoxydable ou en laiton PVD
- ✓ Interface facile avec les installations existantes
- ✓ Câbler en parallèle avec boutons existants
- ✓ Option montage en surface pour station palière
- ✓ Option clavier pour panneau de commande de la cabine



Montage en surface



Montage encastré



Brevet en instance

Informations générales

Général: Conception Culbuteur robuste pour résister à l'abus

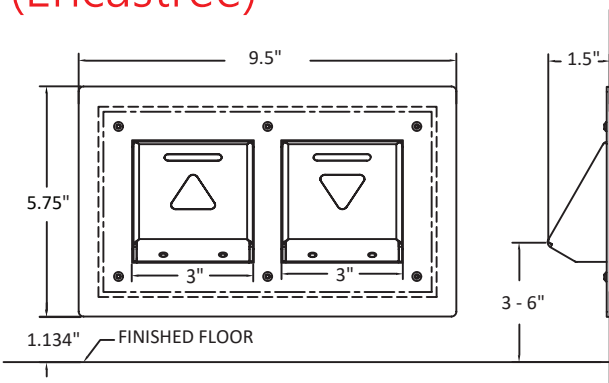
Câblage: Visser les bornes en parallèle avec les boutons des panneaux de commande palières ou de la cabine

Illumination: Illumination DEL- en rouge, vert, bleu, blanc ou ambre

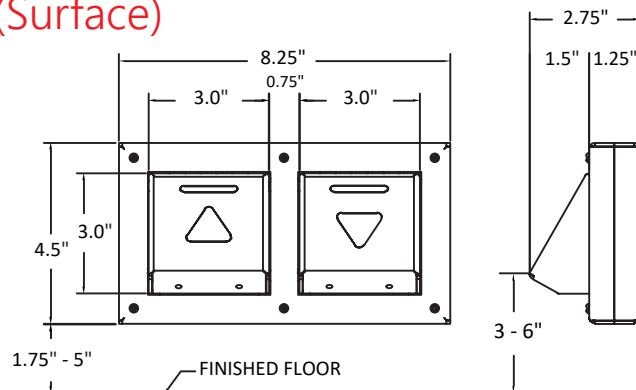
Tension: Illuminée-24V, Non-illuminée-120V

Nettoyage: Essuyer avec une solution d'eau et de savon doux

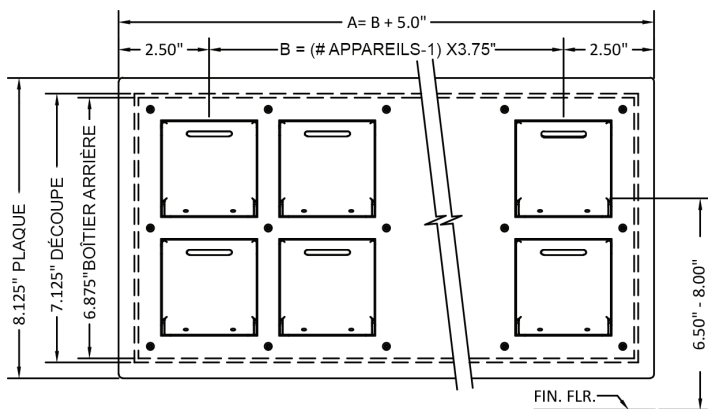
Station de palière typique (Encastrée)



Station de palière typique (Surface)

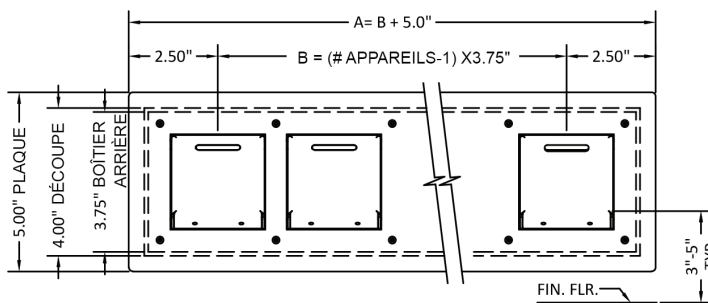


Station de cabine (Encastrée)



PLAQUE À DOUBLE RANGÉE & LARGEUR DU BOÎTIER ARRIÈRE			
PLANCHERS	PLAQUE	BOÎTIER ARRIÈRE	DÉCOUPE
4	11.250"	10.000"	10.250"
6	14.375"	13.125"	13.375"
8	17.500"	16.250"	16.500"
10	20.625"	19.375"	19.625"
12	23.750"	22.500"	22.750"
14	26.875"	25.625"	25.750"

Option clavier disponible



PLAQUE À SIMPLE RANGÉE & LARGEUR DU BOÎTIER ARRIÈRE			
PLANCHERS	PLAQUE	BOÎTIER ARRIÈRE	DÉCOUPE
2	10.375"	9.125"	9.375"
3	17.0"	15.75"	16.0"
4	20.75"	19.5"	19.75"
5	24.5"	23.25"	23.5"
6	28.25"	27.0"	27.25"
7	32.0"	30.75"	31.0"

Option clavier disponible

Cette publication a été conçue à des fins d'information générale. La conception peut être modifiée sans préavis. Les couleurs et les finitions du produit actuel peuvent varier.

Copyright © 2020 MAD Elevator Inc.